

Lemi[®]
ITALIAN WELLNESS EQUIPMENT



AESTHETIC SURGERY
DERMATOLOGY
CHIRURGIA ESTETICA
DERMATOLOGIA

LEMI SYNCRO BI-ZAK



* M: Nefos 1868 Version with anatomic mattress and flat armrests / Versione con materasso anatomico e braccioli automatici

Adjustable footrest / Piede regolabile

COD. 1158

Lemi Syncro Bi-Zak is equipped with high-performance and silent electronics and a practical standard foot pedal control. Synchronized backrest/legrest movement. Bi-Zak mattress with wide customization.

IDEAL FOR: diagnostics, check-up, dermatology and aesthetic surgery, pharmacy and dentistry.

Lemi Syncro Bi-Zak è dotata di elettronica altamente performante e silenziosa e di una pratica pedaliera standard. Movimento sincronizzato schiena/gambe. Materasso Bi-Zak con ampia possibilità di personalizzazione.

IDEALE PER: diagnostica, check-up, dermatologia e chirurgia estetica, farmacia e dentale.

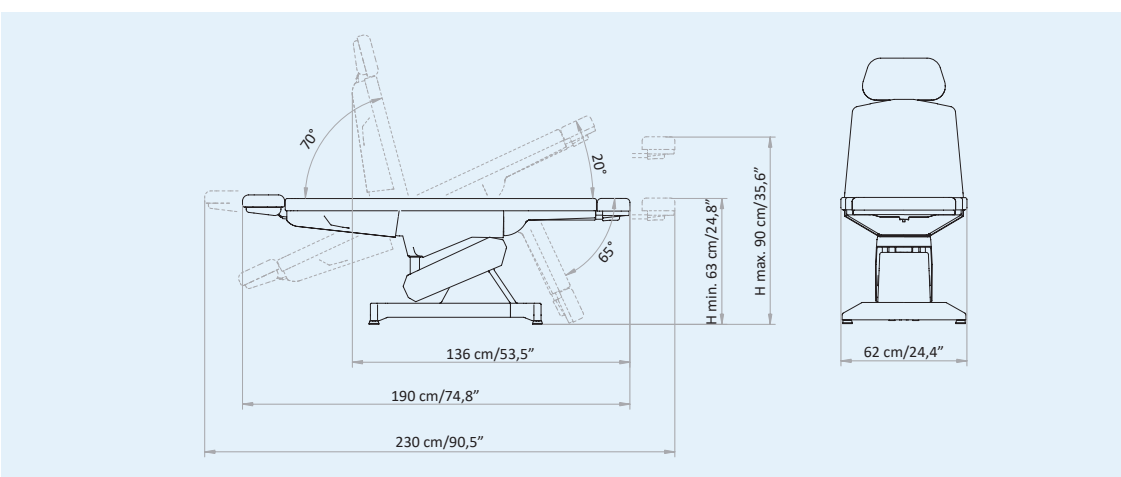
* The images are for illustrative purposes only and may not reflect the actual image of the finishing.

* Le immagini hanno valore puramente illustrativo e possono non rispecchiare l'immagine reale della finitura.

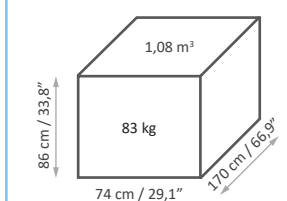
Focus on

- Standard foot pedal control with 2 MEMORY functions **NEW**
- END function: automatic return to flat position (flat and minimum height)
- AUT function: automatic return to the original position (chair)
- Fire retardant class 1IM, "Azo" free, antibacterial, antifungal covering
- Entirely enclosed ABS casing
- Fully customizable
- Standard version includes: 3 electric motors for height, backrest-legrest (synchronized) and trendelenburg adjustment, foot pedal control and flat Bi-Zak mattress (adjustable headrest and footrest)

- Pedaliera standard con 2 funzioni MEMORIE **NEW**
- Funzione END: ritorno automatico alla posizione piatta (piatto e altezza minima)
- Funzione AUT: ritorno automatico alla posizione base (poltrona)
- Rivestimento ignifugo classe 1IM, "Azo" free, antibatterico, antimicotico
- Carter in ABS completamente chiuso
- Totalmente personalizzabile
- La versione standard include: 3 motori elettrici per regolazione altezza, schienale-gamba (sincronizzate) e trendelenburg, pedaliera e materasso piatto Bi-Zak (testa e piedi regolabili)

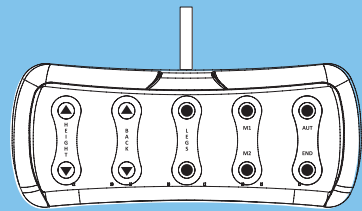


Packaging details



MAXIMUM CAPACITY PORTATA MASSIMA **200 kg**

STANDARD CONTROL



3M

3 ELECTRIC MOTORS

MEMORY

M1 - M2 MEMORY FUNCTION

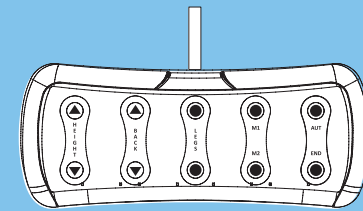
AUT

AUT FUNCTION

END

END FUNCTION

COMANDO STANDARD



3M

3 MOTORI ELETTRICI

MEMORY

M1 - M2 FUNZIONI MEMORIE

AUT

FUNZIONE AUT

END

FUNZIONE END



Footrest with manual adjustment

Gamba estraibile con regolazione manuale

63-90 cm
(24,8"-35,6")



Electric height
Altezza elettrica



70°

Electric backrest
Schiena elettrica



Manually adjustable and removable Zak headrest

Testa Zak regolabile ed estraibile manualmente



Synchronized backrest/legrest movement
Movimentazione sincronizzata schiena/gambe



65°

Manual legrest adjustment
Gambe regolabili manualmente

BASE CUSTOMIZATION

We provide a thermoformed ABS base, completely closed to prevent any infiltration of powders or liquids. It is a very hard material, scratch-proof resistant and easy-to-clean.

PERSONALIZZAZIONE BASE

Forniamo una base in ABS termoformato, completamente chiuso per evitare qualsiasi infiltrazione di polveri o liquidi. È un materiale molto duro, resistente ai graffi e facile da pulire.

MATTRESS CUSTOMIZATION

Nefos is the exclusive upholstery line by Lemi. The innovative material and its special finishing touch guarantee easy-cleaning and hygiene. Its extraordinary structural qualities will persist through the years. An incredibly elastic texture enhances the memory foam mattress softness and quality at its best.

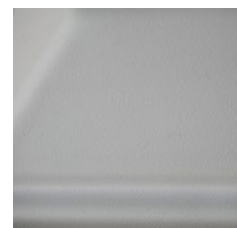
PERSONALIZZAZIONE MATERASSO

Nefos è la linea di rivestimento esclusive di Lemi. L'innovativo materiale e il suo speciale tocco di finitura garantiscono una facile pulizia e igiene. Le sue straordinarie qualità strutturali permangono nel corso degli anni. Una texture incredibilmente elastica migliora al massimo la morbidezza e la qualità del materasso in Memory Foam.

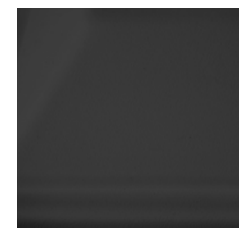
Available finishing for LEMI SYNCRO BI-ZAK
Finiture disponibili per LEMI SYNCRO BI-ZAK



White
Bianco



Grey
Grigio



Black
Nero

NEFOS COLORS

COLORI NEFOS



The images are for illustrative purposes only and may not reflect the actual finish of the product, particularly when viewed through a screen. Therefore, the **SELECTION OF THE MATTRESS FABRICS** must take place **AFTER CONSULTING** the **PHYSICAL SAMPLES** of the **NEFOS COLOR CHART**.

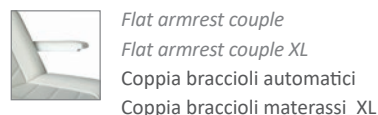


Le immagini hanno valore puramente illustrativo e possono non rispecchiare la finitura reale del prodotto, in particolare se visualizzate attraverso uno schermo. Pertanto la **SELEZIONE DEI RIVESTIMENTI DEI MATERASSI** deve avvenire **PREVIA CONSULTAZIONE** della **CAMPIONATURA FISICA** della **CARTELLA COLORI NEFOS**.

ACCESSORIES UPON REQUEST ACCESSORI SU RICHIESTA

All Medical chairs have a standard setting customizable upon request.

Tutte le poltrone Medicali hanno una configurazione standard personalizzabile su richiesta.



Flat armrest couple
Flat armrest couple XL
Coppia braccioli automatici
Coppia braccioli materassi XL



Small Zak headrest
(only for Zak and Bi-Zak)
Testa Zak piccola
(solo per Zak e Bi-Zak)



Strip headrest
(only for Zak and Bi-Zak)
Testa strip (solo per Zak e Bi-Zak)



Anto headrest for hair transplant
(only for Bi-Zak)
Testa Anto per trapianto capelli
(solo per Bi-Zak)



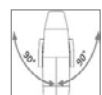
Anatomic Bi-Zak mattress
Materasso Bi-Zak anatomico



Mattress XL
Materasso XL



Extra comfort mattress with
Memory Foam
Materasso extra comfort con
Memory Foam



Option 180° rotation
Opzione rotazione 180°



Wireless foot pedal control with memories
function (NO foot pedal with cable NO
remote control)
Pedaliera wireless con memorie
(NON compatibile con il pedale a filo e
con la pulsantiera)



Handset control with memories function
Pulsantiera con funzione memorie



Roll Holder (66 cm)
Roll Holder (75 cm) for XL mattress
Portarotolo (66 cm)
Portarotolo (75 cm) per materassi XL



Plastic leg protection
Proteggi gambe in plastica



Wheels with brake
Ruote con freno



Curtain holder (fixed with rotatable
clamp and guides on the back)
Reggitelo (da fissare con morsetto
girevole e guide schiena)



Seat guide couple
Coppia guide seduta



Back guide couple
Coppia guide schiena



Fixed clamp
Morsetto fisso



Rotatable clamp
Morsetto girevole



Blood sample taking armrest
couple (fixed with fix clamp and
guides on the seat)
Coppia braccioli da prelievo con
snodo (da fissare con morsetto
fisso e guide seduta)



Medical armrest couple (to be
fixed with rotatable clamp and
guides on the back)
Coppia braccioli medicali
(da fissare con morsetti girevoli e
guide schiena)



I.V. Rod (fixed with rotatable clamp
and guides on the back)
Asta portaflebo (da fissare con
morsetto girevole e guide schiena)



Heel support couple (fixed with
fix clamp and guides on the seat)
Coppia reggitalone
(da fissare con morsetti fissi e
guide sulla seduta)



Thigh supports couple (fixed with
fix clamp and guides on the seat)
Coppia reggicoscce con snodo
(da fissare con morsetti fissi e
guide seduta)



Inox tray with support (fixed with
fix clamp and guides on the seat)
Vassoio inox completo di telaio
(da fissare con morsetto fisso e
guide seduta)



Hemo foot headrest
Supporto piede Hemo



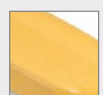
UK cable
Cavo UK



USA cable
Cavo USA



Customization with logo
Personalizzazione con logo



Mattress without stitches
Materasso senza cuciture

TECHNICAL REQUIREMENTS

CARATTERISTICHE TECNICHE

ELECTRIC REQUIREMENTS / CARATTERISTICHE ELETTRICHE

| VOLTAGE VOLTAGGIO | FREQUENCY FREQUENZA | ABSORPTION ASSORBIMENTO | TRANSFORMER TRASFORMATORE | PROTECTION RATING GRADO DI PROTEZIONE | ELECTRIC SYSTEM CONFORMS TO CEI NORMS IMPIANTO ELETTRICO a norme CEI | CONTROL BOX CENTRALINA |
|----------------------|------------------------|----------------------------|------------------------------|------------------------------------------------|----------------------------------------------------------------------------------|---------------------------|
| 100 Vac (240Vac) | 50/60 Hz | 2,5 Amax (1 A) | - | IP 54 | 60601-1 | class II classe II |

TECHNICAL SPECIFICATION / SPECIFICHE TECNICHE

MINIMUM HEIGHT: 63 CM / 24,8"
MAXIMUM HEIGHT: 90 CM / 35,6"
ANGOLO INCLINAZIONE TRENDELENBURG: 20°
ANGLE OF INCLINATION BACK REST: 70°
ANGLE OF INCLINATION LEG: 65°
MATTRESS LENGTH: 190 CM / 74,8"
MATTRESS LENGTH WITH LEGREST AND HEADREST: 230 CM / 90,5"
MATTRESS WIDTH: 62 CM / 24,4"
LATEX-FREE, NON-TOXIC AND NON-CARCINOGENIC MATERIALS
FIRE-RESISTANT UPHOLSTERY: UNI 9175 CLASS I M

ALTEZZA MINIMA: 63 CM
ALTEZZA MASSIMA: 90 CM
ANGOLO INCLINAZIONE TRENDELENBURG: 20°
ANGOLO INCLINAZIONE SCHIENA: 70°
ANGOLO INCLINAZIONE GAMBE: 65°
LUNGHEZZA MATERASSO: 190 CM
LUNGHEZZA MATERASSO GAMBE E TESTA ESTESE: 230 CM
LARGHEZZA MATERASSO: 62 CM
MATERIALI PRIVI DI LATTICE, ATOSSICI E NON CANCEROGENI
RIVESTIMENTO IGNIFUGO: UNI 9175 CLASS I M

WARRANTY / GARANZIA

STRUCTURE: 10 YEARS
MOTORS AND CONTROL: 2 YEARS
CUSHION: 5 YEARS

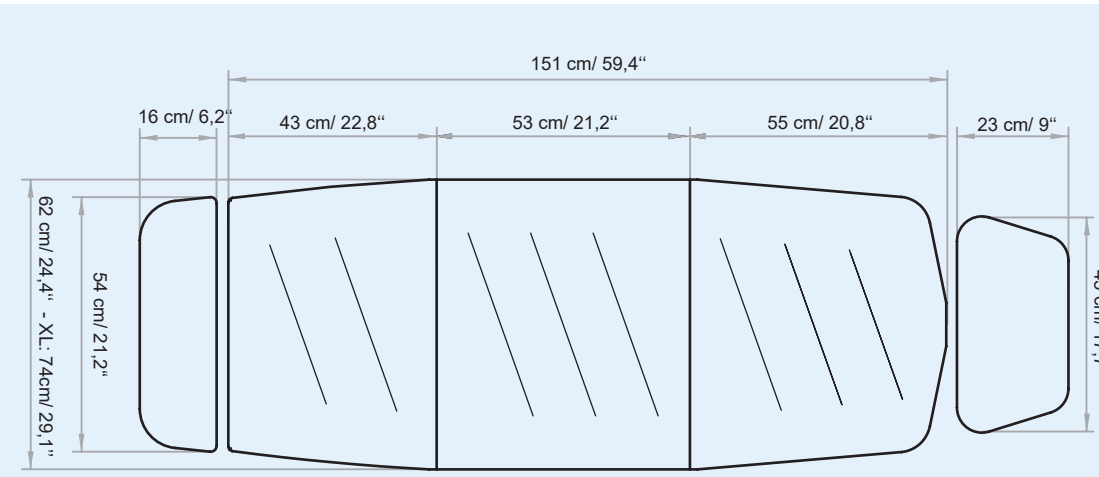
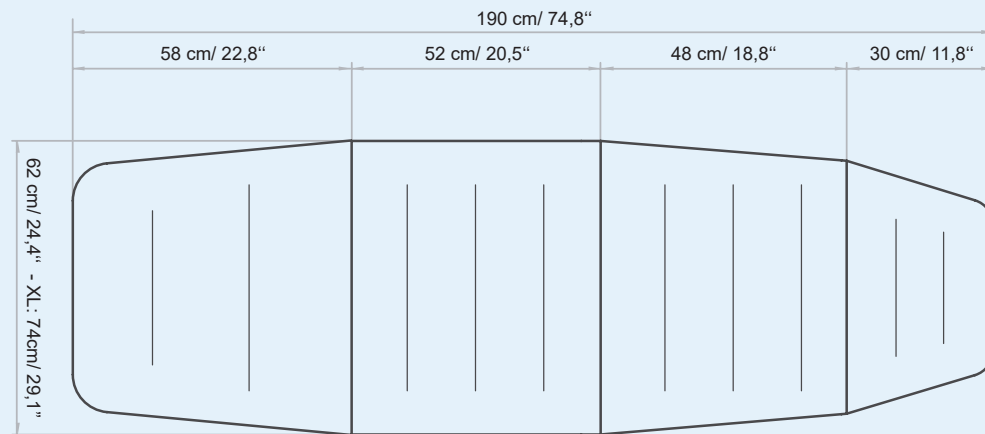
STRUTTURA: 10 ANNI
MOTORI E CONTROLLI: 2 ANNI
MATERASSO: 5 ANNI

LEMI MATTRESSES STANDARD

MATERASSI LEMI BI-ZAK



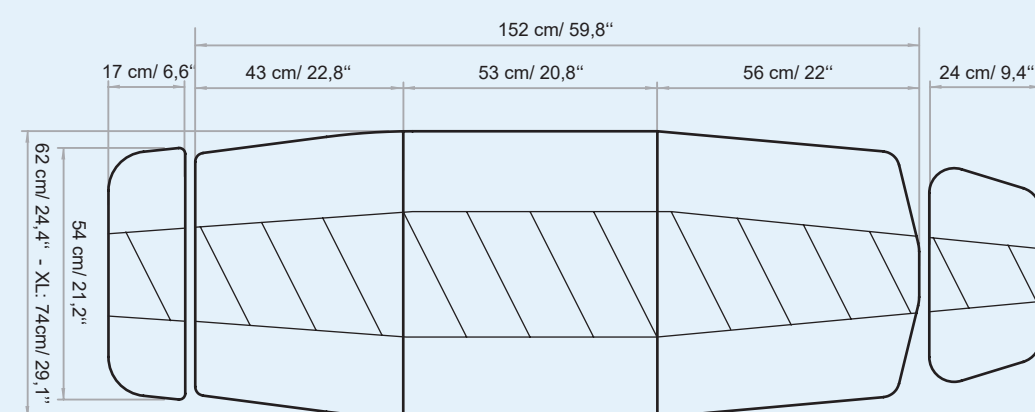
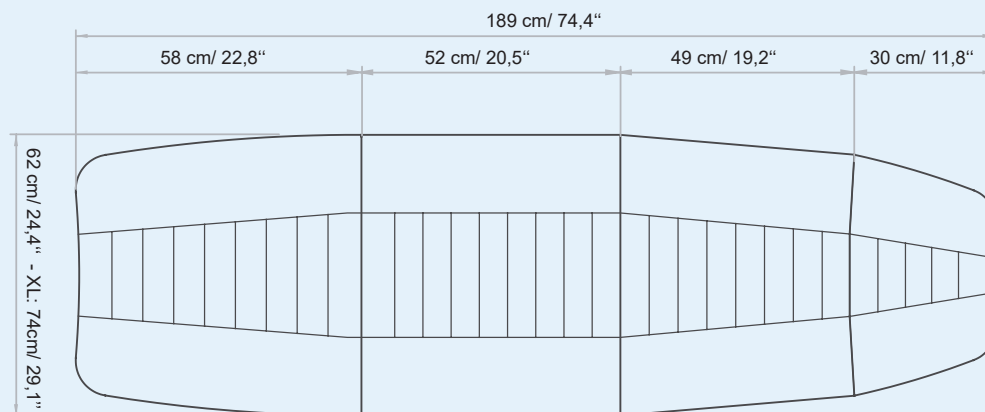
FLAT



FLAT BI-ZAK



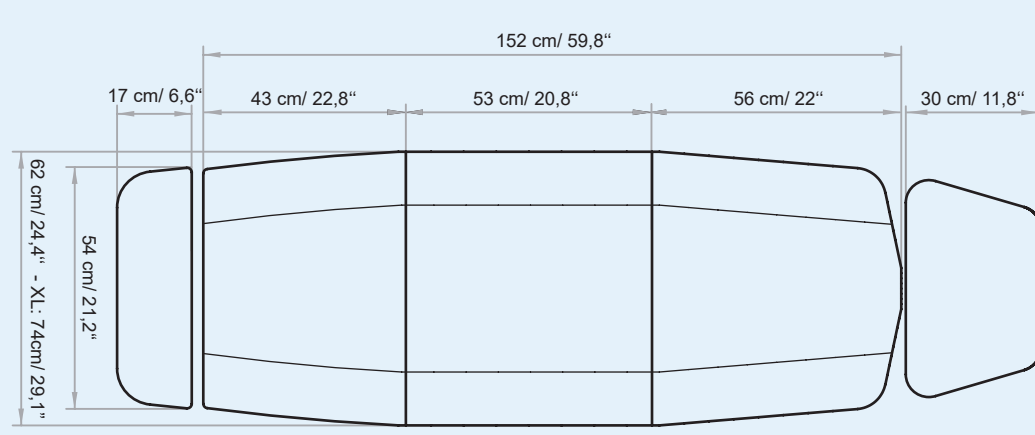
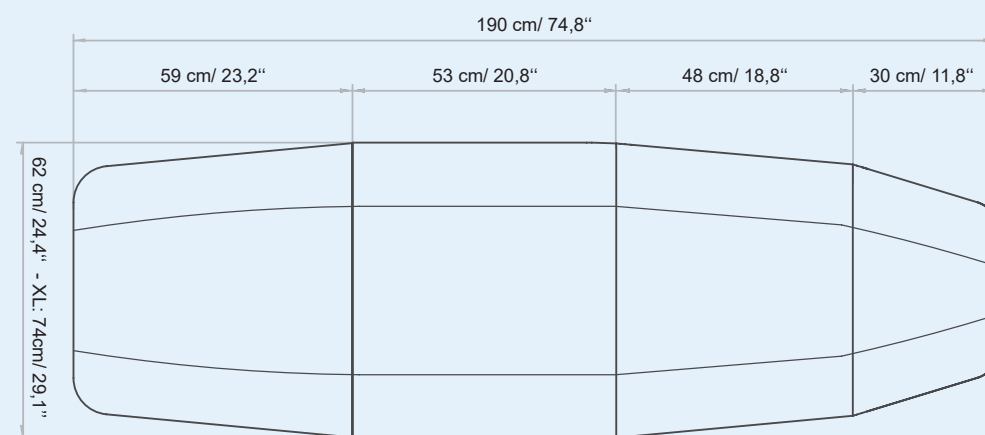
ANATOMIC



ANATOMIC BI-ZAK



MEMORY



MEMORY BI-ZAK



REGULATIONS

All Equipment is  marked

Electrical equipment and beds

Directive 2006/42/CE (Machinery Directive) and national regulations
Directive 2014/30/UE (Electromagnetic Compatibility Directive) and national regulations.


Hydraulic equipment and beds

Directive 2006/42/CE (Machinery Directive) and national regulations

Images

The images are for illustrative purposes only and may not reflect the actual image of the product.

NORME

Tutte le attrezzature sono a marchio 

Attrezzature e lettini elettrici

Direttiva 2006/42/CE (Direttiva Macchine) e disposizioni nazionali di attuazione
Direttiva 2014/30/UE (Direttiva Compatibilità elettromagnetica) e disposizioni nazionali di attuazione.

Attrezzature e lettini idraulici

Direttiva 2006/42/CE (Direttiva Macchine) e disposizioni nazionali di attuazione

Immagini

Le immagini hanno valore puramente illustrativo e possono non rispecchiare l'immagine reale del prodotto.

Lemi[®]
ITALIAN WELLNESS EQUIPMENT

Brusaferrì & C srl

Via Mara Maretti Soldi, 13
26011 Casalbuttano (CREMONA) ITALY
Phone +39-0374-363069 Fax +39-0374-363071
info@lemigroup.it service@lemigroup.it

www.lemigroup.it