

Lemi®

ITALIAN WELLNESS EQUIPMENT



PODIATRY
PODLOGIA



* M: Nefos 5946

Standard version / Versione standard

Stool 070 A



COD. 205

Podo Dream is an ergonomic and functional podiatry chair designed to provide maximum comfort for the patient and allow the doctor to change the working position, thanks to the very low min. height of 52 cm and the considerable max. height of 82 cm. Featuring 3 motors with automatic reset function.

Podo Dream è una poltrona podologica ergonomica e funzionale progettata per garantire il massimo comfort al paziente e consentire al medico di alternare la posizione di lavoro, grazie all'altezza min. di 52 cm e all'altezza max di 82 cm. Dotata di 3 motori elettrici con funzione di ritorno automatico.



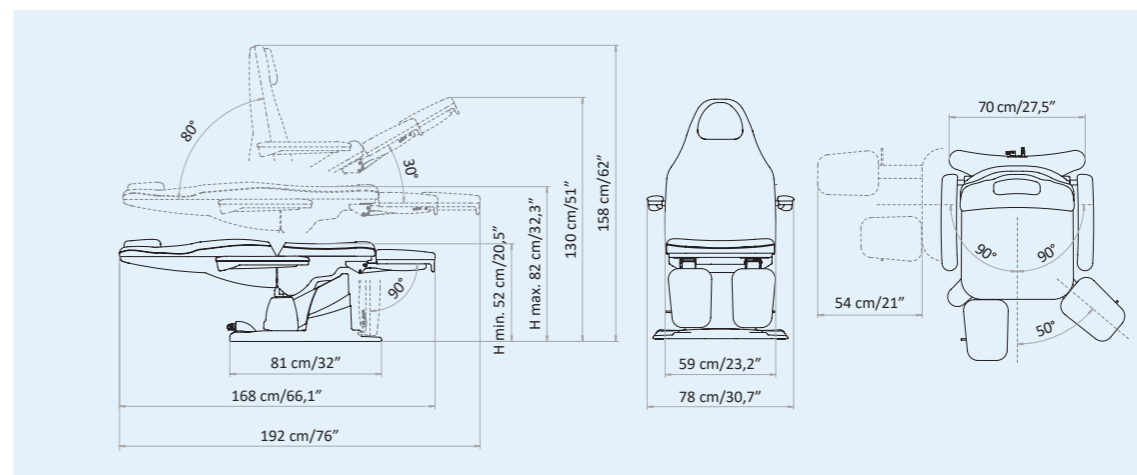
Manual leg extension
Estensione gamba manuale

** The images are for illustrative purposes only and may not reflect the actual image of the finishing.*

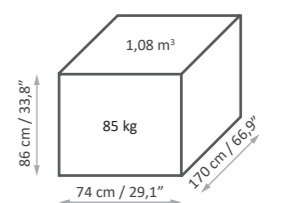
** Le immagini hanno valore puramente illustrativo e possono non rispecchiare l'immagine reale della finitura.*

Focus on

- 3 electric motors for height, back and trendelenburg adjustment
 - Manually adjustable legrest with inclination (90°), extension and rotation
 - Standard foot pedal control
 - Automatic reset function
 - Entirely enclosed in ABS covering
 - "Easy-to-clean" mattress with flat armrests and head pillow
 - Fire retardant class 1IM, "Azo" free, antibacterial, antifungal covering
 - Rotation 180°
- 3 motori elettrici per regolazione di altezza, schiena e trendelenburg
 - Poggiagambe regolabili manualmente con inclinazione 90°, estensione e rotazione
 - Pedaliera standard
 - Funzione di azzeramento automatico
 - Carter in ABS completamente chiuso
 - Materasso "easy to clean" con braccioli automatici e cuscino per la testa
 - Rivestimento ignifugo classe 1IM, "Azo" free, antibatterico, antimicotico
 - Rotazione 180°



Packaging details



MAXIMUM CAPACITY
PORTATA MASSIMA
200 kg

MOVEMENTS

- 3 independent electric movements: height, back and trendelenburg
- 3 manual legrest movements: extension, inclination (90°) and rotation
- 1 manual movement: head support adjustment
- Automatic reset control to bring the chair back to the initial position
- 180° chair rotation

MOVIMENTI

- 3 movimenti elettrici indipendenti: altezza, schiena e trendelenburg
- 3 movimenti manuali gambe: estensione, inclinazione 90° e rotazione
- 1 movimento manuale: regolazione poggiatesta
- Comando di azzeramento automatico che riporta la poltrona nella posizione base
- Rotazione poltrona 180°



Head support
Poggiatesta



Adjustable and removable legrest
Gambe regolabili ed estraibili



90° rotation on both sides
Rotazione 90° da entrambi i lati



MATTRESS CUSTOMIZATION PERSONALIZZAZIONE MATERASSO



The innovative Nefos materials - which are exclusive for LEMI products - and their special finishing touch guarantee easy-cleaning and hygiene. Their extraordinary structural qualities will persist through the years. An incredibly elastic texture enhances the memory foam mattress softness and quality at its best.

Gli innovativi materiali Nefos - che sono un'esclusiva dei prodotti LEMI - ed il loro speciale tocco di finitura garantiscono una facile pulizia e igiene. Le loro straordinarie qualità strutturali permangono nel corso degli anni. Una texture incredibilmente elastica migliora al massimo la morbidezza e la qualità del materasso in Memory Foam.

The images are for illustrative purposes only and may not reflect the actual finish of the product, particularly when viewed through a screen. Therefore, the **SELECTION OF MATTRESS FABRICS** must take place **AFTER CONSULTING** the **PHYSICAL SAMPLES** of the **COLOR CHARTS**.

ANTIMICROBIAL TECHNOLOGY TECNOLOGIA ANTIMICROBICA



WHAT DOES IT MEAN?

The Nefos vinyl leather fabric is made through production processes involving an antimicrobial additive technology. Studies show that fabrics treated with this technology are up to 99.9% resistant to harmful bacteria.

The exceptional result that derives from it is a sanitized fabric with a permanent effect, whose matrix guarantees safety from any contamination thanks to the antibacterial, antifungal and anti-mold effect, which protects the coating from fungal attacks that can cause damage or bad smells, for the entire product's life cycle. The antimicrobial additive technology protects the fibers without changing their characteristics, thus preserving their freshness over time.

A high level of hygiene is essential, that's why this kind of technology was chosen by LEMI for all its bed and chair lines. The peculiarity of these coatings has allowed LEMI to give further value to its products, since thanks to this technology, the cleaning phase of Nefos vinyl leather fabric does not require the use of sanitizing products but requires the use of a soft cloth moistened and soapy, to be rinsed simply with clean water.

CHE COSA SIGNIFICA?

La linea di rivestimenti in vinilpelle Nefos è realizzata attraverso processi produttivi che coinvolgono una tecnologia additivante antimicrobica. Studi dimostrano che i tessuti trattati con questa tecnologia sono resistenti fino al 99,9% ai batteri nocivi.

Il risultato eccezionale che ne deriva è un tessuto igienizzato ad effetto permanente, la cui matrice garantisce sicurezza da eventuali contaminazioni grazie all'effetto antibatterico, antifungino e antimuffa, il quale protegge il rivestimento da attacchi micotici che possono essere causa di danni o di cattivi odori, per l'intera durata del ciclo di vita del prodotto. La tecnologia additivante antimicrobica protegge le fibre senza modificarne le caratteristiche, conservandone così la freschezza nel tempo.

Un alto livello di igiene è fondamentale, ecco perché questo tipo di tecnologia è stata scelta da LEMI per tutte le sue linee di poltrone e lettini. La peculiarità di questi rivestimenti ha permesso a LEMI di dare un ulteriore pregio ai propri prodotti, poiché proprio grazie a questa tecnologia, la fase di pulizia dei tessuti vinilpelle Nefos non necessita dell'utilizzo di prodotti igienizzanti ma prevede l'uso di un panno morbido inumidito e insaponato, da sciacquare semplicemente con acqua pulita.

Le immagini hanno valore puramente illustrativo e possono non rispecchiare la finitura reale del prodotto, in particolare se visualizzate attraverso uno schermo. Pertanto la **SELEZIONE** dei **RIVESTIMENTI** dei **MATERASSI** deve avvenire **PREVIA CONSULTAZIONE** della **CAMPIONATURA FISICA** delle **CARTELLE COLORI**.

BASE CUSTOMIZATION PERSONALIZZAZIONE BASE

ABS PLASTIC FINISHES



White
Bianco



Grey
Grigio

We provide a thermoformed ABS base, completely closed to prevent any infiltration of powders or liquids. The result is a very strong material that is scratch resistant and easy to clean.

Forniamo una base in ABS termoformato, completamente chiuso per evitare qualsiasi infiltrazione di polveri o liquidi. Il risultato è un materiale molto robusto, resistente ai graffi e facile da pulire.

The images are for illustrative purposes only and may not reflect the actual finish of the product, particularly when viewed through a screen. Therefore, the **SELECTION OF THE FINISHES** of the **BASES** and **MATTRESS FABRICS** must take place **AFTER CONSULTING** the **LUXURY BOX PHYSICAL SAMPLES** and the **COLOR CHARTS**.

Le immagini hanno valore puramente illustrativo e possono non rispecchiare la finitura reale del prodotto, in particolare se visualizzate attraverso uno schermo. Pertanto la **SELEZIONE DELLE FINITURE** delle **BASI** e dei **RIVESTIMENTI** dei **MATERASSI** deve avvenire **PREVIA CONSULTAZIONE** della **CAMPIONATURA FISICA** della **LUXURY BOX** e delle **CARTELLE COLORI**.

ACCESSORIES UPON REQUEST ACCESSORI SU RICHIESTA

All chairs have a standard setting customizable upon request.

Tutte le poltrone hanno una configurazione standard personalizzabile su richiesta.



Wireless foot pedal control
(NO foot pedal with cable NO remote control)
Pedaliera wireless (NON compatibile con il pedale a filo e con la pulsantiera)



Handset control
Pulsantiera



Cushion between seat and leg rest
Cuscino fra seduta e gamba



Legrest covering (1 pack= 100 pcs)
Proteggi gambe in tessuto (1 conf.=100 pz.)



Roll Holder (66 cm)
Roll Holder (75 cm) for XL mattress
Portarotolo (66 cm)
Portarotolo (75 cm) per materassi XL



Option for splitted automatic legrest
Opzione per gambe automatiche divise



Wheels with brake
Ruote con freno



PROT. TESTA Plastic protection for head support
Protezione in plastica per poggiatesta



Plastic leg protection (couple)
Protezione gambe in plastica (coppia)



UK cable
Cavo UK



USA cable
Cavo USA



Customization with logo
Personalizzazione con logo

LEMI MATTRESSES

The *MATTRESSES* of *LEMI* *PODOLOGICAL* line are made with the best quality materials to ensure maximum comfort for both the patient and the doctor.

Each mattress is *HANDCRAFTED*, therefore the *ACTUAL MEASUREMENTS* MAY VARY from those indicated in the catalogue by approximately ± 1 cm (also based on the selected configuration).

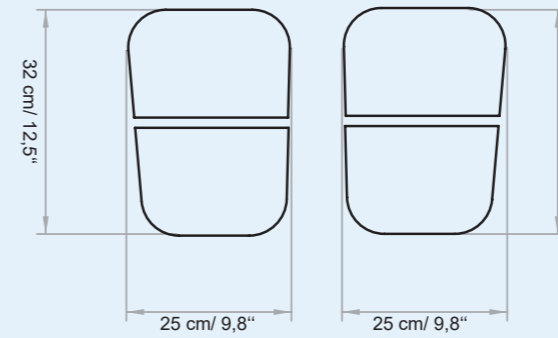
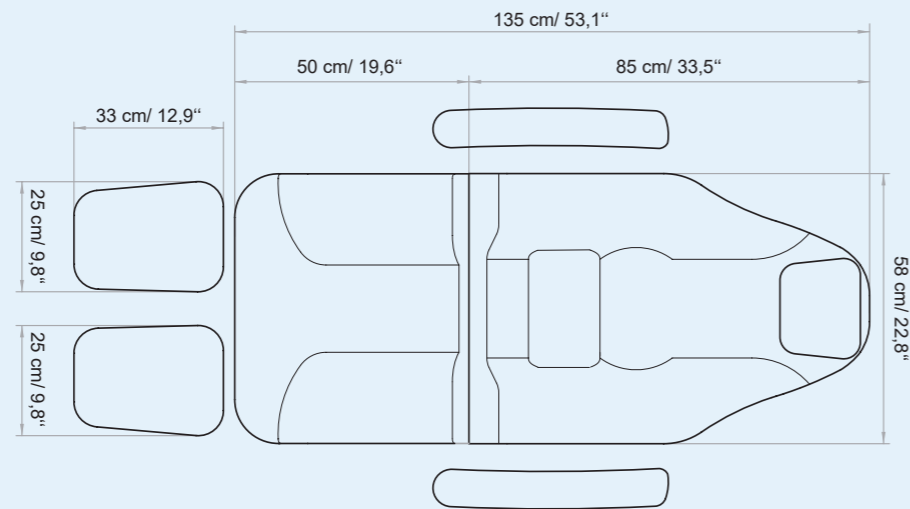
MATERASSI LEMI

I *MATERASSI* della linea *PODOLOGICA* *LEMI* sono realizzati con materiali della migliore qualità per garantire il massimo comfort sia per il paziente che per il medico.

Ogni materasso è realizzato *A MANO*, pertanto le *MISURE REALI* POTREBBERO *VARIARE* rispetto a quelle indicate nel catalogo di circa ± 1 cm (anche in base alla configurazione selezionata).



PODO DREAM
PODO HIGH



SPLITTED LEGREST
UPON REQUEST FOR PODO DREAM, HIGH, MIX 3M, 5
SU RICHIESTA PER PODO DREAM, HIGH, MIX 3M, 5



TECHNICAL REQUIREMENTS

CARATTERISTICHE TECNICHE

ABSORPTION ASSORBIMENTO	VOLTAGE VOLTAGGIO	POWER POTENZA	FREQUENCY FREQUENZA	TRANSFORMER TRASFORMATORE	PROTECTION RATING GRADO DI PROTEZIONE	ELECTRIC SYSTEM CONFORMS TO CEI NORMS IMPIANTO ELETTRICO A NORME CEI	CONTROL BOX CENTRALINA
0,7 - 1 Amax	110 Vac (230Vac)	110W	50/60 Hz	120 Va	IP 54	4	CLASS II

TECHNICAL SPECIFICATION / SPECIFICHE TECNICHE

MINIMUM HEIGHT: 52 CM / 20,5"

MAXIMUM HEIGHT: 82 CM / 32,3"

ANGLE OF INCLINATION TRENDELENBURG: 30°

ANGLE OF INCLINATION BACKREST: 80°

ANGLE OF INCLINATION LEGREST: 90°

MATTRESS LENGTH: 168 CM / 66,1"

MATTRESS LENGTH WITH LEGREST: 192 CM / 76"

MATTRESS WIDTH: 59 CM / 23,2"

ROTATION: 180°

LATEX-FREE, NON-TOXIC AND NON-CARCINOGENIC MATERIALS

FIRE-RESISTANT UPHOLSTERY: UNI 9175 CLASS I M

ALTEZZA MINIMA: 52 CM

ALTEZZA MASSIMA: 82 CM

ANGOLO INCLINAZIONE TRENDELENBURG: 30°

ANGOLO INCLINAZIONE SCHIENA: 80°

ANGOLO INCLINAZIONE GAMBE: 90°

LUNGHEZZA MATERASSO: 168 CM

LUNGHEZZA MATERASSO CON GAMBE: 192 CM

LARGHEZZA MATERASSO: 59 CM

ROTAZIONE: 180°

MATERIALI PRIVI DI LATTICE, ATOSSICI E NON CANCEROGENI

RIVESTIMENTO IGNIFUGO: UNI 9175 CLASS I M

WARRANTY / GARANZIA

STRUCTURE: 10 YEARS

MOTORS AND CONTROL: 2 YEARS

CUSHION: 5 YEARS

STRUTTURA: 10 ANNI

MOTORI E CONTROLLI: 2 ANNI

MATERASSO: 5 ANNI

REGULATIONS

All Equipment is **CE** marked

Electrical equipment and beds

Directive 2006/42/CE (Machinery Directive) and national regulations
Directive 2014/30/UE (Electromagnetic Compatibility Directive) and national regulations.

Hydraulic equipment and beds

Directive 2006/42/CE (Machinery Directive) and national regulations

Images

The images are for illustrative purposes only and may not reflect the actual image of the product.

NORME

Tutte le attrezzature sono a marchio **CE**

Attrezzature e lettini elettrici

Direttiva 2006/42/CE (Direttiva Macchine) e disposizioni nazionali di attuazione
Direttiva 2014/30/UE (Direttiva Compatibilità elettromagnetica) e disposizioni nazionali di attuazione.

Attrezzature e lettini idraulici

Direttiva 2006/42/CE (Direttiva Macchine) e disposizioni nazionali di attuazione

Immagini

Le immagini hanno valore puramente illustrativo e possono non rispecchiare l'immagine reale del prodotto.

Lemi[®]
ITALIAN WELLNESS EQUIPMENT

Brusaferrì & C srl

Via Mara Maretti Soldi, 13
26011 Casalbuttano (CREMONA) ITALY
Phone +39-0374-363069 Fax +39-0374-363071
info@lemigroup.it service@lemigroup.it

www.lemimd.com